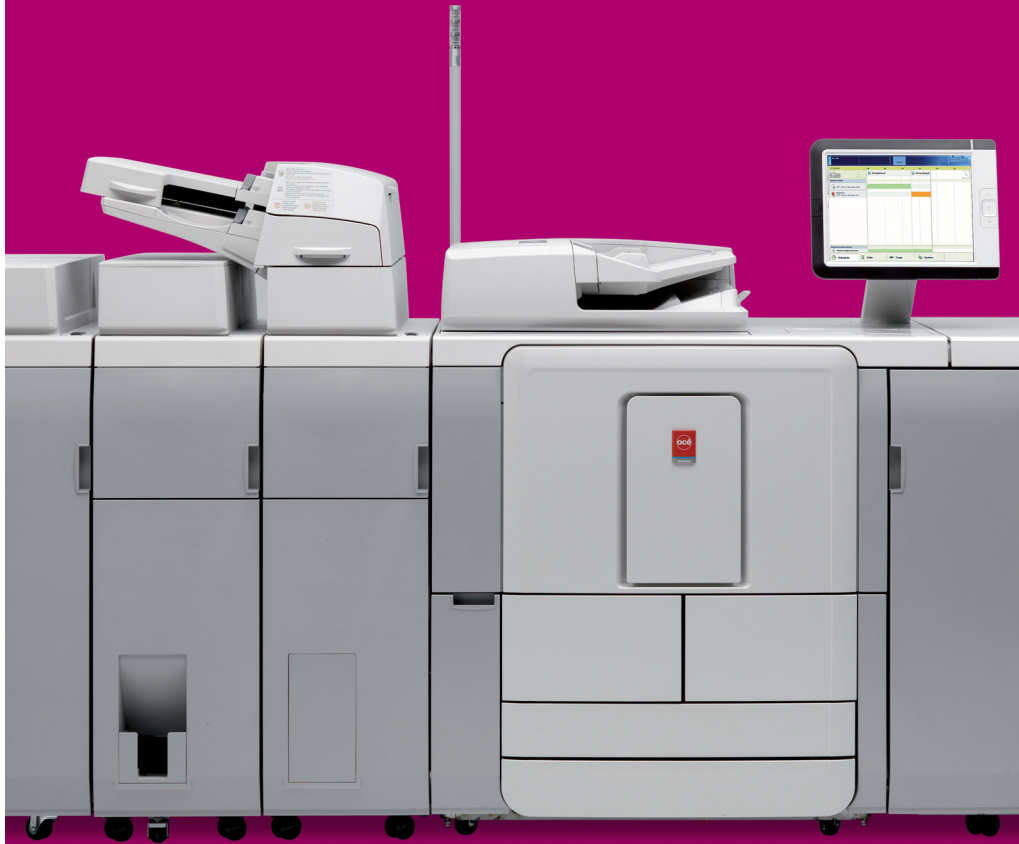


Océ
gamme
VarioPrint® DP
Line



L'excellence
revisitée en noir et
blanc



Canon
CANON GROUP

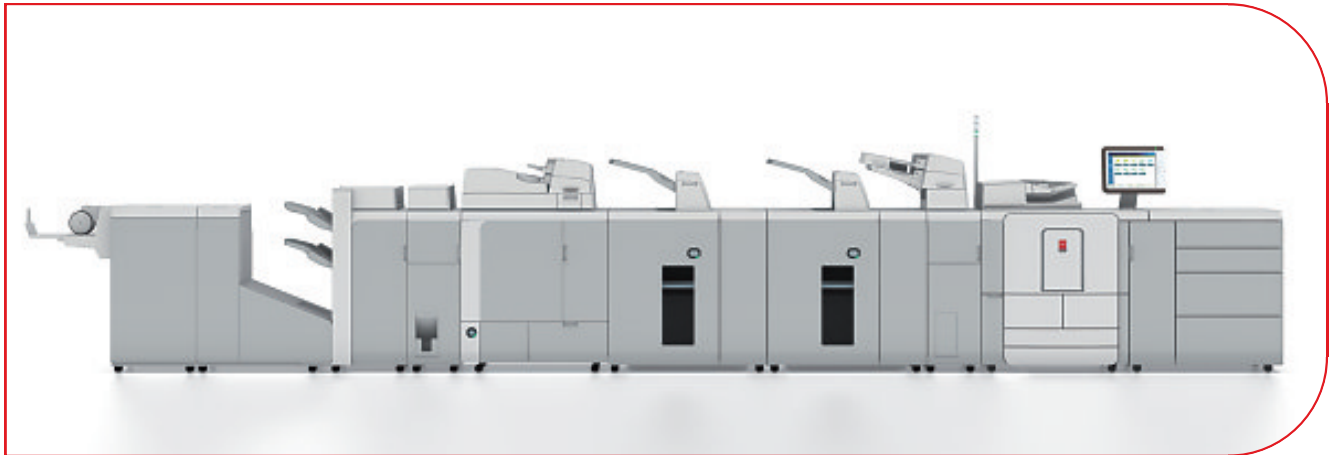
- Qualité constante de l'image au fil des travaux et du temps et qualité homogène entre les systèmes d'impression
- Facilité d'utilisation du contrôleur Océ PRISMA® sync démontrée aux opérateurs
- Configuration du système adaptée à vos besoins : vitesse, alimentation, finition et gestion des flux de travaux
- Impression en noir et blanc plus respectueuse de l'environnement grâce à la technologie d'imagerie « sans ozone »
- Un nombre de travaux traités plus élevé grâce aux performances et à la disponibilité exceptionnelles du système

L'excellence revisitée en noir et blanc



Océ VarioPrint DP Line

La technologie Océ DirectPress le nouveau standard de l'impression numérique



Imaginez une nouvelle technologie très stable capable de produire des images d'une qualité constante. Une technologie véritablement numérique qui ne requiert ni températures élevées ni charges électriques élevées. Une technologie de production ultra-rapide qui ne rejette pas d'ozone.

La gamme Océ VarioPrint DP Line s'appuie sur la nouvelle technologie Océ DirectPress. Elle redéfinit les règles de qualité constante des images, de fonctionnement intuitif, de configuration adaptée et de performances optimisées. Cette nouvelle gamme vous aidera à maîtriser vos coûts, à réduire l'impact sur l'environnement et à développer vos opportunités de croissance. Elle redéfinit l'excellence en termes d'imagerie ultra rapide en noir et blanc.

Constance de la qualité de l'image au fil des travaux et du temps et homogénéité entre les systèmes

Avec les systèmes Océ VarioPrint DP Line, vous pouvez imprimer sur une large variété de supports avec une qualité identique, même après des centaines de milliers de travaux d'impression, et ce quelle que soit le système utilisé. La technologie d'impression 100 % numérique fait la force d'Océ DirectPress.

Impression stable, uniforme et de qualité

La technologie Océ DirectPress remplace un processus en plusieurs étapes impliquant plusieurs variables par un processus numérique stable unique. Ce nouveau procédé d'impression n'est aucunement affecté par la lumière, les charges statiques, la température, l'humidité, les développeurs ou les mélanges de toner. Il produit des impressions très stables et d'une qualité constante sans trace ni trame visible.

Des impressions étonnantes sur un large éventail de supports

La technologie Océ DirectPress utilise une température de fixation basse qui vous permet d'imprimer sur un grand nombre de supports. L'image étant fixée directement sur le papier, vous pouvez même utiliser du papier structuré.

Une haute précision de registration

Vous pouvez également compter sur une impression recto verso précise. Un processus contrôlé par un capteur permet un alignement recto verso précis. Vous pouvez alors étendre vos services pour inclure des travaux à grande diffusion nécessitant une très grande qualité de registration.

Qualité d'impression personnalisable dans un monde en couleur

La technologie Océ ScreenPoint® reproduit fidèlement les demi-teintes et les photos, avec une résolution exceptionnelle, des aplats d'un noir très dense et des lignes fines d'une précision absolue. Vous pouvez facilement imprimer des fichiers couleurs en noir et blanc. Le système convertit automatiquement les différentes couleurs en niveaux de gris. Vous pouvez également régler le contraste des images et varier la luminosité d'une image sans perdre les détails.





Facilité d'utilisation du contrôleur Océ PRISMAsync démontrée aux opérateurs

Le contrôleur Océ PRISMAsync permet aux opérateurs de traiter intuitivement leurs flux documentaires, pour une productivité immédiate, un délai de familiarisation minimum et une gestion aisée des travaux les plus complexes.

Gestion de travaux facilitée dans l'interface

Le panneau opérateur gère un contrôleur, une interface utilisateur et un moteur. Toutes les fonctions et tous les paramètres sont accessibles à partir de l'écran tactile couleur. Vous pouvez facilement configurer le système pour qu'il traite les impressions, les numérisations, les copies et les éditions de travaux avancés.

Une planification de la production efficace

L'interface utilisateur inclut un planificateur de tâche qui permet de visualiser les travaux en cours. Un système d'alertes en couleurs prévient l'opérateur lorsque des interventions comme le remplissage des magasins sont requises. Une planification intelligente des travaux garantit une impression continue et une gestion parfaite des tâches dans le temps.

Gestion simple et efficace des supports

Un catalogue média personnalisable et définit indépendamment des systèmes d'impression permet le traitement des travaux avec tous les paramètres d'impression nécessaires. La gestion des supports est ainsi cohérente et productive. Océ Paper Logic® garantit le chargement des supports, même préimprimés ou perforés, éliminant ainsi les erreurs et la gâche papier.

Une Interface Utilisateur uniforme

Une interface unique pour l'ensemble des imprimantes couleur et noir et blanc pilotées par le contrôleur Océ PRISMAsync garantit une uniformité des travaux d'impression, de numérisation et de copie. Les opérateurs passent donc moins de temps sur le système d'impression, le personnel est plus efficace, les coûts de formation sont réduits et la productivité augmente.

Gestion et édition avancées des travaux

La préparation avancée de document d'une manière globale ou bien page par page peut être gérée à partir d'un point de contrôle unique. L'utilisateur peut ainsi effectuer des changements de dernière minute sur le système d'impression sans revenir au poste de prépresse.

Intégration aisée de différents flux de données

Avec le contrôleur Océ PRISMAsync, vous pouvez imprimer des fichiers Kodak® Smartboard et Xerox® FreeFlow® MakeReady sans perdre les paramètres du bon de travail ou les attributs média. La gamme Océ VarioPrint DP Line est conçue pour être entièrement intégrée aux solutions logicielles Océ PRISMA afin d'accélérer la gestion des flux de données, de réduire les coûts et d'augmenter la production.

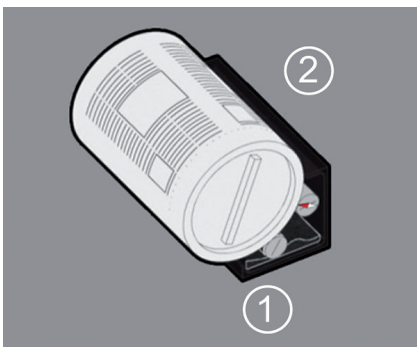
Océ VarioPrint DP Line

Des technologies Océ innovantes qui redéfinissent l'excellence

Les systèmes Océ VarioPrint DP Line reposent sur des technologies innovantes caractérisées par une impression véritablement numérique, une efficacité énergétique et une gestion des flux de données intégrée. Ces technologies permettent de réduire les coûts, de diminuer l'impact sur l'environnement et de développer votre entreprise.



Océ DirectPress



1 Gestion du toner

2 Recyclage du toner: récupération et réutilisation

Véritable impression numérique

Les technologies classiques nécessitent des processus en plusieurs étapes. La technologie Océ DirectPress convertit les données numériques en image toner en une seule étape.

Image stable et uniforme

Le processus n'est pas affecté par la charge statique ou la luminosité. Les performances et la qualité sont parfaitement stables.

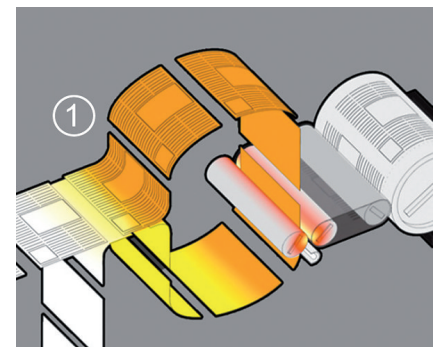
Fiabilité

La technologie Océ DirectPress utilise moins de composants. C'est une technologie compacte et très fiable, avec un temps de disponibilité élevé.

Environnement de travail plus sain

La technologie Océ DirectPress n'utilise pas de charge électrique pour créer l'image toner. Le système d'impression ne rejette pas d'ozone, ne produit aucun résidu de toner, ne rejette aucune huile de fixation ou développeur.

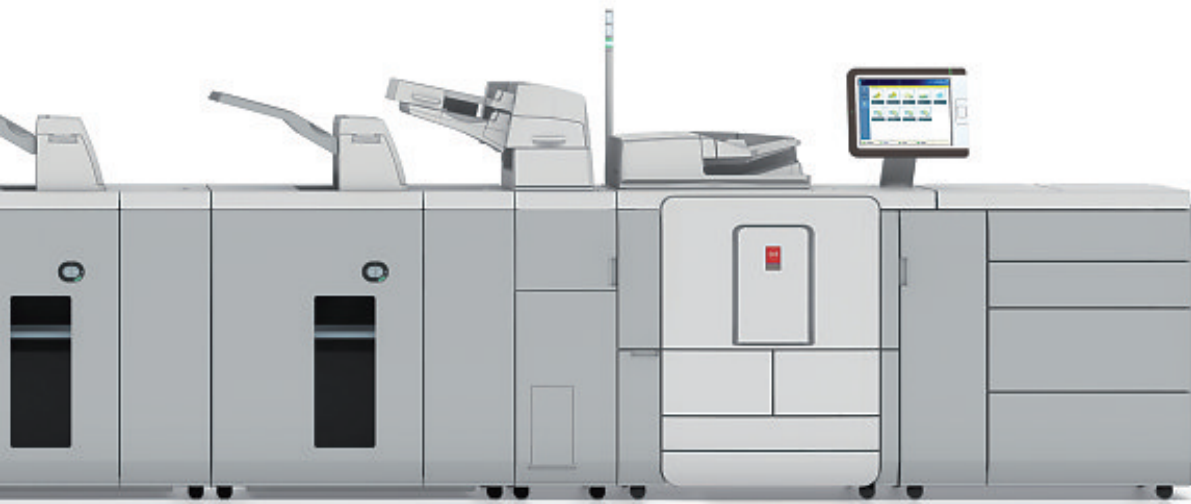
Océ HeatXchange®



1 Chaleur transférée du support imprimé sortant au support à imprimer entrant

Océ PRISMAsync en bref

- Un seul point de contrôle
- Interface utilisateur intuitive et récompensée
- Parfaite gestion des travaux et de la file d'attente
- Jusqu'à 8 heures de planification de la production
- Adobe PostScript® 3, PDF 1.7, PCL 6, XPS
- Options d'édition avancées pour les pages et les travaux
- Traitement homogène des travaux d'impression, de copie et de numérisation



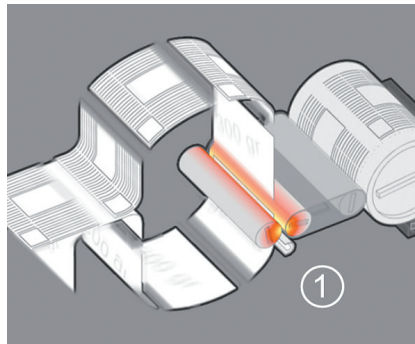
Economie d'énergie

La technologie Océ HeatXchange permet le transfert de la chaleur de fixation des feuilles imprimées vers les feuilles vierges qui entrent dans le chemin d'impression. Les feuilles imprimées sont refroidies et les feuilles sur le point d'être imprimées sont préchauffées en une seule opération. La technologie réduit la consommation d'énergie de près de 30 %.

Des documents de meilleure qualité pour un traitement optimal

Grâce aux feuilles imprimées déjà refroidies, les feuilles ne se tuilent pas et ne collent pas. Les finitions sont ainsi plus fiables.

Océ EnergyLogic®



1 Réponse intelligente aux changements de supports

Utilisation intelligente de l'énergie pour les travaux sur supports mixtes

La technologie Océ EnergyLogic assure une production continue pour les travaux sur supports mixtes de grammages variés. Pour les supports à grammage élevé, le système réduit progressivement la vitesse pour maintenir des performances optimales sans compromettre la qualité d'impression. Une fois l'impression sur le support à grammage élevé terminée, le système accélère progressivement pour l'impression sur le support à grammage bas ; les variations de vitesse se font intelligemment.

Démarrez vos impressions quand vous le décidez

La technologie Océ EnergyLogic permet au système de démarrer l'impression, même à un rythme lent, dès qu'il possède suffisamment d'énergie. Le système accélère ensuite progressivement jusqu'à ce qu'il atteigne la température et la vitesse maximales.



Configuration du système adaptée à vos besoins : vitesse, alimentation, finition et gestion des flux de données

Répondez à tous vos besoins à l'aide d'une imprimante, d'un système équipé de modules de finition avancée ou d'un système de production intégrant le prépresse. Commencez avec un modèle de base, puis faites-le évoluer pour obtenir des performances supérieures ou remplacez plusieurs systèmes dédiés par un seul système d'impression numérique multifonction.

Des performances adaptées

La gamme Océ VarioPrint DP Line se décline en trois niveaux de vitesse : 110, 120 ou 135 images par minute. Quelle que soit la vitesse, les performances recto verso sont toujours optimales et une fonction recto verso automatique est disponible pour les supports de plus de 300 g/m².

Options de numérisation

La numérisation couleur et noir et blanc vous permet d'offrir des services avancés qui vont au-delà du simple traitement de fichiers noir et blanc. Le scanner recto verso en un seul passage offre plusieurs options de numérisation, dont Numérisation vers un fichier, Numérisation vers USB, Numérisation vers un e-mail et Numérisation vers PRISMAaccess. La technologie utilisée distingue le texte de la photo sur chaque page et adapte la qualité d'impression en conséquence.

Une alimentation papier flexible

Quatre magasins de papier sont idéalement placés sous le moteur du système, ce qui réduit considérablement l'espace au sol. Un module d'alimentation papier en option fournit quatre sources d'approvisionnement supplémentaires et augmente la capacité jusqu'à 11 800 pages pour des heures de production en toute autonomie.

Une large variété de supports et de grammages sont pris en charge, avec détection automatique du format dans tous les magasins. Océ Paper Logic garantit automatiquement la bonne orientation du support.

Le module d'alimentation en option offre des fonctions de séparation par air et prise papier par aspiration pour une alimentation productive et très fiable de tous les supports. Des capteurs intelligents garantissent une précision d'alignement quasi parfaite, qui vous permet de traiter tous les travaux sans risque.

Océ VarioPrint DP Line

La technologie Océ DirectPress pour une impression véritablement numérique

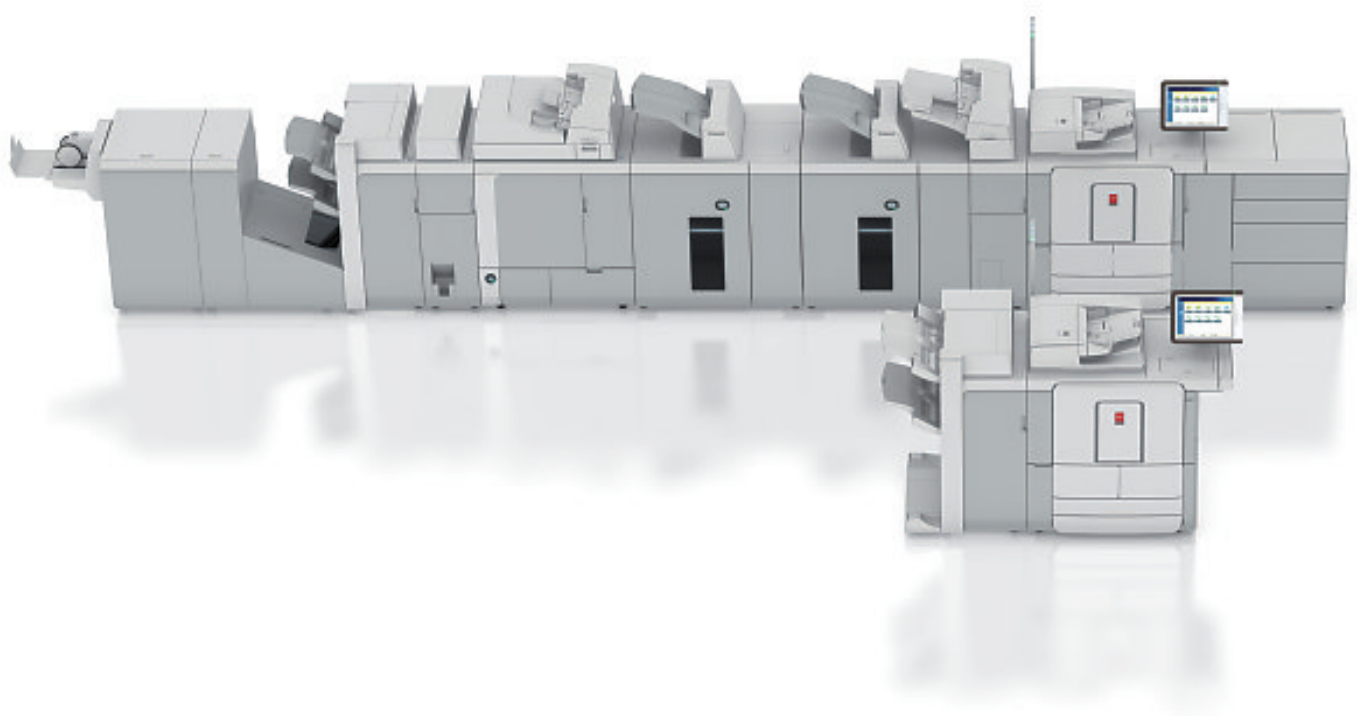
Système de production compact aux performances élevées

Tant pour de simples brochures que pour des manuels complexes, les clients exigent des documents finis à l'aspect professionnel. Les systèmes de la gamme Océ VarioPrint DP offrent les options suivantes : insertion de documents préimprimés, empilage grande capacité, pliage, perforation, agrafage, réalisation de bochures et encollage. Toutes les options peuvent être intégrées dans une même solution pour une gestion pratique des flux de travaux et des documents de qualité qui séduisent vos clients.

Gestion des flux de travaux configurable

Le contrôleur et l'interface utilisateur d'Océ PRISMAsync peuvent être configurés pour correspondre parfaitement à vos besoins. Choisissez les modes de traitement qui correspondent à votre flux de travail et ajoutez les options nécessaires.

Selon l'utilisation que vous faites des systèmes de la gamme Océ VarioPrint DP Line, vous pouvez donner accès aux utilisateurs à la planification de travaux, l'édition de travaux avancée et les fonctions DocBox. Lorsque vos besoins concernant la gestion de vos flux de travaux évoluent, vous pouvez ajouter d'autres modules de la suite logicielle Océ PRISMA.



Océ VarioPrint DP Line

Impression en noir et blanc plus respectueuse de l'environnement grâce à la technologie d'imagerie « sans ozone »

Les systèmes de la gamme Océ VarioPrint DP Line réduisent votre impact environnemental et l'utilisation des ressources. Ces systèmes permettent à votre entreprise de se démarquer et de respecter la politique environnementale de votre entreprise.

Environnement de travail plus sain

La technologie Océ DirectPress n'utilise aucune charge électrique, et ne rejette donc pas d'ozone. Vous ne produisez aucun résidu de toner et le remplissage du réservoir se fait sans aucune perte. Le résultat est un environnement de travail plus sain sans ventilation et filtres à air coûteux.

L'énergie recyclée

La technologie Océ HeatXchange transfère la chaleur d'une feuille imprimée vers une feuille à imprimer. Cela réduit la consommation d'énergie de près de 30 %.

Un niveau de qualité attendu dès le premier jeu

Un fonctionnement simple, une gestion des supports fiable et la technologie Océ Paper Logic garantissent, entre autres fonctions, des impressions correctes dès le premier jeu et sans gâche.

Une productivité durable

Les principaux composants du système sont conçus pour durer aussi longtemps que l'imprimante. Cela économise des ressources, diminue la quantité de déchets et réduit l'impact environnemental lié à la logistique et à la maintenance. La plupart des composants peuvent être remplacés par l'utilisateur, ce qui réduit l'impact sur l'environnement et garantit la disponibilité de la machine.



Un plus grand nombre de travaux traités plus rapidement grâce aux performances et à la disponibilité exceptionnelles du système

La productivité ne se résume pas à la vitesse d'impression. Le système se distingue également par sa disponibilité, sa fiabilité et sa gestion efficace des supports. Grâce à des performances constantes, vous pouvez augmenter votre charge de travail et améliorer votre productivité.

Impression continue avec des supports à fort grammage

Alors que certains systèmes ralentissent lorsqu'une impression est lancée avec des supports de fort grammage, Océ EnergyLogic mesure de manière dynamique la température de fixation nécessaire pour tous les supports entrants et réattribue l'énergie disponible. La production continue sans s'interrompre pour des documents sur supports mixtes. La vitesse d'impression peut varier mais le système ne s'arrête jamais.

Commencez à imprimer immédiatement

La technologie Océ EnergyLogic permet au système de démarrer l'impression dès qu'il possède suffisamment d'énergie. Le système accélère progressivement jusqu'à une disponibilité totale.



Beyond the Ordinary



**Printing for
Professionals**

Océ et Canon, leader mondial du marché de l'impression

En s'associant, Canon and Océ donnent le jour au leader mondial de l'industrie de l'impression. Nos clients bénéficient ainsi de la plus large gamme de systèmes d'impression Canon et Océ ainsi que des organisations de premier ordre de service et de support, sur les marchés de:

- L'impression bureautique et centres de reprographie intégrés
- L'impression grand format pour les documents techniques et la communication visuelle couleur
- L'impression de production pour l'édition, le Marketing Direct et les industries graphiques
- L'externalisation de la gestion documentaire

Canon France

17, quai du Président Paul Doumer

92414 Courbevoie Cedex

Tél. : 01 41 30 15 15

Fax : 01 41 30 15 05

Pour plus d'informations sur les produits et services Océ, rendez-vous sur notre site à l'adresse suivante :

canon.fr

© 2011 Océ

Les illustrations et spécifications ne correspondent pas nécessairement aux produits et services proposés sur tous les marchés. Les spécifications techniques sont susceptibles d'être modifiées sans préavis.

Océ, Océ VarioPrint, Océ DirectPress, Océ ScreenPoint, Océ Paper Logic, Océ Copy Press, Océ EnergyLogic, Océ HeatXchange et Océ PRISMA software sont des marques déposées de Océ-Technologies B.V. Kodak est une marque déposée d'Eastman Kodak Company. Xerox FreeFlow est une marque déposée d'Xerox Corporation. PostScript est une marque déposée d'Adobe Systems Incorporated. Toutes les autres marques déposées sont la propriété de leurs propriétaires respectifs.