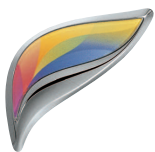


# SHARP

MX3570NEU  
SYSTÈME MULTIFONCTION NUMÉRIQUE COULEUR



MFP COULEUR A3 AVEC FONCTIONS  
AVANCÉES, POUR DES ÉQUIPES  
CONNECTÉES

L'information est la clé de la réussite /**Voilà pourquoi** vous avez  
besoin de nos MFP A3 nouvelle génération !

## Vous voulez travailler plus efficacement /Voilà pourquoi vous devez offrir à votre équipe le meilleur de la technologie.

Le modèle MX3570NEU marque un tournant en termes d'efficacité et de facilité d'utilisation. Grâce à une conception ergonomique avancée et à une connectivité avant-gardiste, cet appareil nouvelle génération est conçu pour fonctionner au cœur de votre infrastructure de gestion de l'information, en réduisant les coûts et en optimisant les flux documentaires.

### Donnez à vos équipes les moyens de réussir

Notre technologie intelligente aidera tous vos collaborateurs à travailler efficacement.

Notre méthode d'authentification unique améliore la productivité en permettant à chacun d'accéder à ses services Cloud favoris, tels que Sharp Cloud Portal Office, Sharepoint, OneDrive ou Google Cloud, directement depuis le panneau de commandes. En quelques minutes, vous pouvez imprimer directement depuis le Cloud ou numériser des documents du MFP vers le Cloud. Identifiez-vous une seule fois et accédez à tous vos documents !

### Une technologie plus intelligente

Le modèle MX3570NEU est équipé de toutes les fonctionnalités dont vous avez besoin pour une productivité optimale. Lorsque vous vous approchez de l'appareil, un capteur de mouvement détecte votre présence et le MFP sort du mode veille, prêt à traiter vos documents sans attente.

Le grand écran tactile couleur et inclinable pour plus de confort vous permet d'accéder de façon intuitive à toutes les fonctions, avec un « guide rapide » intégré pour illustrer chaque étape.

L'écran multipoints vous permet de faire glisser les icônes du menu et de les réorganiser pour accéder plus rapidement aux fonctions que vous utilisez fréquemment. Il prend aussi en charge les gestes pincer/étirer. Une fonction de prévisualisation permet de voir et de modifier facilement les documents avant impression.

LE DÉTECTEUR DE MOUVEMENT PERMET LA SORTIE DU MODE VEILLE DU MFP LORSQUE QUELQU'UN S'EN APPROCHE, DE FAÇON À CE QU'IL SOIT TOUJOURS PRÊT.



PAGE D'ACCUEIL PERSONNALISABLE AVEC ÉLÉMENTS FACILES À GLISSER/DÉPOSER



## Votre temps est précieux /Voilà pourquoi nos MFP sont conçus pour en faire toujours plus.

Tous les MFP peuvent imprimer, copier et numériser. Mais un MX3570NEU fait bien plus que cela.

Il peut par exemple servir de serveur d'impression et stocker vos fichiers. Vous pourrez alors utiliser la fonction impression suivie pour imprimer de façon sécurisée vos documents sur n'importe quel MFP Sharp de votre réseau\*.

De même si votre MFP est en cours d'utilisation, vous pourrez libérer vos travaux sur un autre MFP.

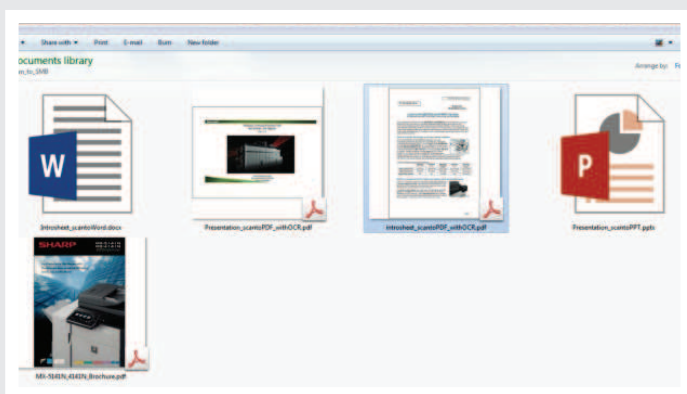
Les MX3570NEU assurent ainsi productivité, mobilité et confidentialité pour tous vos collaborateurs

### Numérisation professionnelle

La numérisation est très rapide, 200 images par minute et le mode couleur automatique vous permettent de traiter des lots contenant à la fois des documents couleur et des documents noir et blanc, même s'ils sont de formats et de grammages différents. Placez-les simplement dans le chargeur de 150 feuilles et laissez le MFP s'occuper du reste.

Une puissante fonction de reconnaissance optique des caractères (OCR) vous permet de numériser vos documents dans différents formats, notamment le format PDF indexable, ou encore les formats éditables Microsoft Office tels que Word, PowerPoint ou Excel. Vous n'avez donc plus à ressaisir vos documents papier et vous pouvez désormais localiser plus facilement les informations recherchées et y accéder.

Les MX3570NEU sont également idéals pour tous vos collaborateurs nomades qui peuvent imprimer directement des fichiers Microsoft Office depuis leurs clés USB, un FTP distant ou encore depuis un service Cloud. Numériser vos documents vers ces différents supports est tout aussi simple.



BRANCHEZ SIMPLEMENT VOTRE CLÉ USB SUR LE MFP ET COMMENCEZ À IMPRIMER

CONVERTISSEZ DES DOCUMENTS NUMÉRISÉS EN FICHIERS OFFICE ÉDITABLES ET EN PDF INDEXABLES AVEC LA FONCTION OCR



\* La fonction d'impression suivie fonctionne sur un maximum de cinq périphériques connectés au réseau.

## Vous vous concentrez sur les résultats, pas sur la technologie /Voilà pourquoi nos MFP vous aident à travailler comme vous le souhaitez.

La flexibilité dans la gestion des documents permet une plus grande polyvalence en termes de production. Les magasins papier peuvent accueillir des supports jusqu'au format SRA3 et de grammage allant jusqu'à 300 gr. Vous pouvez en outre choisir parmi plusieurs options de finition telles que la piqûre à cheval, l'agrafage manuel ou l'agrafage sans agrafe.

### L'excellence par défaut

Les trois modèles produisent des couleurs riches et vives, avec une résolution de 1 200 x 1 200ppp. Le système de contrôle automatique de densité des couleurs couplé au système de régénération du développeur garantissent cohérence et qualité, page après page.

### Conçus pour un monde mobile

Travaillez où vous le souhaitez, quand vous le souhaitez. Sharpdesk Mobile permet à tous vos collaborateurs d'imprimer depuis (et de numériser vers) leurs téléphones mobiles et leurs tablettes, et vous pouvez imprimer, grâce aux protocoles Mopria et Airprint, depuis n'importe quel appareil mobile fonctionnant sous Mac, Windows ou Android. Des fonctions avancées garantissent la sécurité de vos données et de votre réseau.

### Efficacité énergétique

Toner à basse température de fusion, fonction de mise en veille automatique et configurable, mode Eco Scan et temps de préchauffage réduit : voici quelques-unes des nombreuses fonctionnalités qui garantissent une consommation électrique extrêmement faible.

De plus, l'écran du panneau de commandes invite les utilisateurs à sélectionner des options écologiques avant de lancer une tâche.

Les cartouches de toner s'éjectent automatiquement seulement lorsque le toner est totalement épuisé, afin d'éviter tout gaspillage et ainsi réduire l'empreinte écologique.

### Sécurité renforcée

Partager tous vos documents sur le Cloud et rendre accessible vos MFP nécessitent un niveau de sécurité élevé. Les MFP Sharp, en complément des fonctionnalités de sécurité déjà présentes sur les précédents modèles, embarquent le protocole S/MIME pour des communications e-mail sécurisées, une protection avancée des données ainsi que des connexions et des authentifications utilisateur hautement sécurisées.

AGRAFAGE MANUEL  
JUSQU'À 40 FEUILLES  
(80 GR)



AGRAFAGE SANS AGRAFE  
DISPONIBLE JUSQU'À  
5 FEUILLES DE PAPIER

## Des équipes efficaces garantissent votre performance /Voilà pourquoi nos MFP nouvelle génération sont optimisés pour la productivité.

Les technologies intelligentes du modèle MX3570NEU stimuleront la productivité de n'importe quel groupe de travail. Votre équipe pourra imprimer, copier et numériser des documents de manière très rapide, simple et efficace, avec toutes les options de finition souhaitées. Mais Sharp vous propose d'aller encore plus loin !

Si vous combinez ces MFP nouvelle génération avec le service Sharp Cloud Portal Office et une ou plusieurs de nos solutions logicielles optimisées, vous constaterez une augmentation de la productivité encore plus importante.

### Sharp Cloud Portal Office

Sharp Cloud Portal Office est un service de collaboration professionnel primé qui permet de connecter les téléphones, les tablettes, les PC, les MFP Sharp et nos tableaux interactifs BIG PAD au sein d'un seul et même environnement.

Lorsque ce service est activé sur l'un de ces nouveaux MFP, tout le monde dispose d'un accès intuitif sur demande à tous les documents stockés sur votre Cloud privé. Connectez-vous simplement au panneau de commandes, naviguez et imprimez. Vous pouvez également numériser automatiquement les documents indexés, directement vers un répertoire sur le Cloud et envoyer des alertes par e-mail aux collaborateurs qui en ont besoin, tout cela depuis le MFP. Partager l'information n'aura jamais été aussi facile.

### Solutions logicielles optimisées

Nous avons créé notre gamme de solutions logicielles optimisées afin de vous aider à maîtriser et réduire vos coûts, améliorer votre efficacité et à renforcer la sécurité de votre patrimoine informationnel.

Nos **solutions d'impression optimisées** vous aident à surveiller et à gérer vos activités d'impression et de copie, afin de maîtriser l'usage de vos systèmes d'impression et de réduire les coûts et le gaspillage.

Nos **solutions de numérisation optimisées** permettent de gagner du temps et d'éviter les erreurs coûteuses en simplifiant et en automatisant la numérisation, le stockage et le partage des documents, quel que soit leur format ou leur objet.

Nos **solutions mobiles optimisées** vous aident à relier de façon simple et sécurisée les tablettes, les téléphones et les ordinateurs portables, afin qu'ils soient toujours connectés.

Grâce à toutes ces solutions et à la puissance du MX3570NEU, vous pourrez optimiser la productivité de vos équipes et améliorer votre rentabilité.



CLOUD PORTAL OFFICE

Optimised  
Printing\*

Optimised  
Scanning\*\*

Optimised  
Mobile\*\*\*

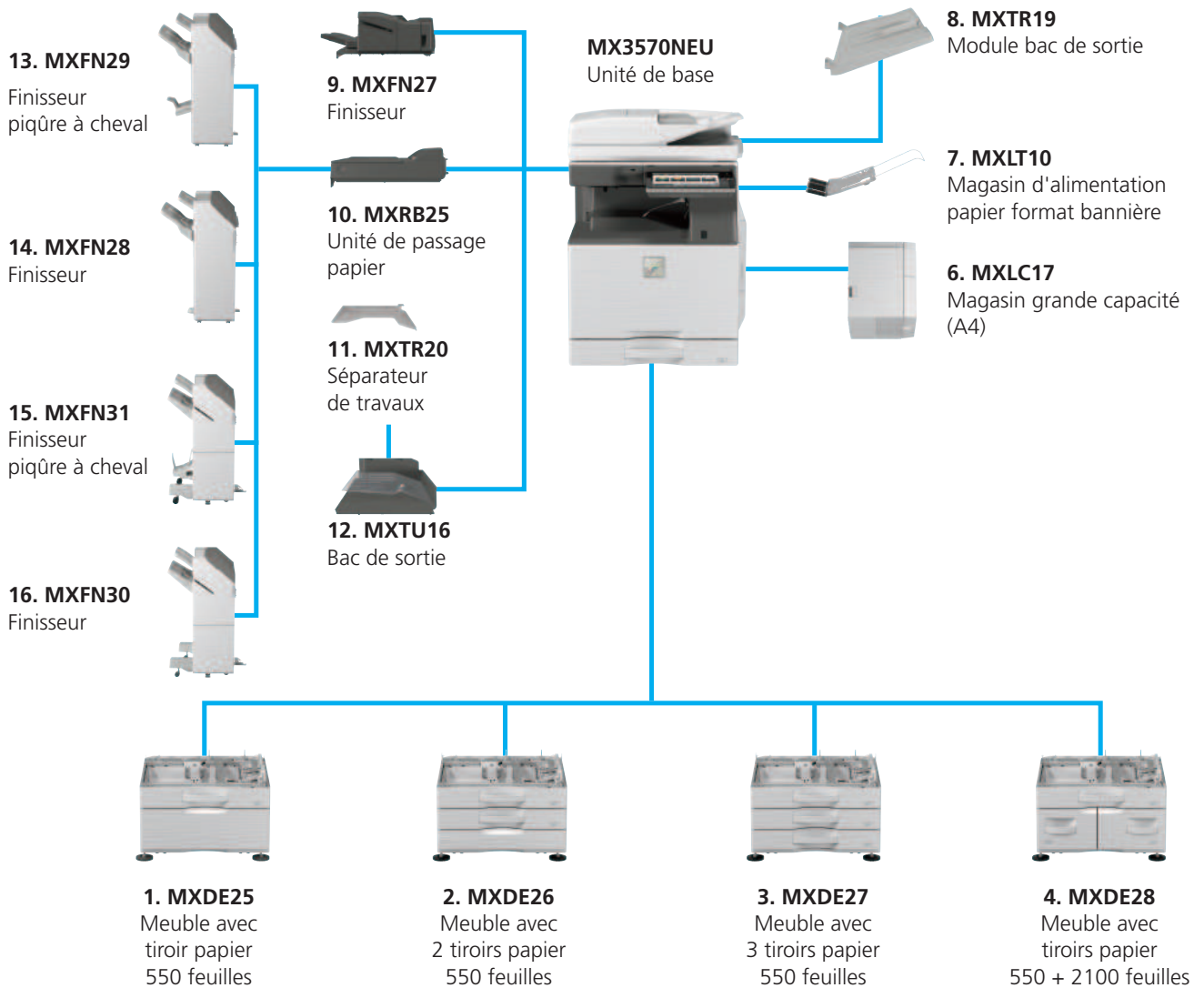


- \* Solutions d'impression optimisées
- \*\* Solutions de numérisation optimisées
- \*\*\* Solutions mobiles optimisées

MFP COMPATIBLE  
CLOUD ET SOLUTIONS  
LOGICIELLES  
OPTIMISÉES



## Exemples de configuration



MX3570NEU Unité de base  
Module bac de sortie  
Meuble avec tiroir papier 550 feuilles



MX3570NEU Unité de base  
Finisseur interne  
Meuble avec 3 tiroirs papier 550 feuilles  
Bac de sortie



MX3570NEU Unité de base  
Meuble avec tiroirs papier 550 + 2100 feuilles  
Finisseur piqûre à cheval + unité de passage papier  
Bac de sortie  
Magasin grande capacité

**ENTREE PAPIER****1. MXDE25 Meuble avec tiroir papier 550 feuilles**

550 feuilles\*<sup>1</sup>, SRA3 à A5R, (60-300 g/m<sup>2</sup>)

**2. MXDE26 Meuble avec 2 tiroirs papier 550 feuilles**

550 feuilles\*<sup>1</sup> par magasin SRA3 à A5R, (60-300 g/m<sup>2</sup>)

**3. MXDE27 Meuble avec 3 tiroirs papier 550 feuilles**

550 feuilles\*<sup>1</sup> par magasin SRA3 à A5R, (60-300 g/m<sup>2</sup>)

**4. MXDE28 Meuble avec tiroirs papier 550 + 2 100 feuilles\*<sup>4</sup>**

Magasin supérieur : 550 feuilles\*<sup>1</sup>, SRA3 à A5R, (60-300 g/m<sup>2</sup>)

Magasin inférieur (gauche) : 1 200 feuilles\*<sup>1</sup>, A4, (60 à 105 g/m<sup>2</sup>)

Magasin inférieur (droit) : 900 feuilles\*<sup>1</sup> A4 à B5, (60 à 105 g/m<sup>2</sup>)

**5. MXDE29\*<sup>2</sup> Magasin papier 550 feuilles**

550 feuilles\*<sup>1</sup>, SRA3 à A5R, (60-300 g/m<sup>2</sup>)

**6. MXLC17\*<sup>2</sup> Magasin grande capacité (A4)**

3 000 feuilles\*<sup>1</sup>, A4 à B5, (60-220 g/m<sup>2</sup>)

**FINITION ET SORTIE PAPIER****7. MXLT10 Magasin d'alimentation papier format bannière**

Recommandé pour l'impression de bannières

**8. MXTR19 Module bac de sortie****9. MXFN27 Finisseur interne**

A3 à B5 (décalage / agrafage), SRA3 à A5R (sans décalage)

Magasin décalage (magasin supérieur) : capacité papier max. de 500 feuilles\*<sup>1</sup>

Capacité d'agrafage : 50 feuilles max\*<sup>1</sup>. agrafage multiposition.

Position d'agrafage : 3 emplacements (avant, arrière ou agrafage 2 points)

Agrafage manuel : 1 point à l'arrière (plat), 45 feuilles (64 g/m<sup>2</sup>), 40 feuilles (80 g/m<sup>2</sup>)

Agrafage sans agrafe : max 5 feuilles (64 g/m<sup>2</sup>), 4 feuilles (65 à 81,4 g/m<sup>2</sup>), 3 feuilles (81,5 à 105 g/m<sup>2</sup>)

Position sans agrafe : 1 point à l'arrière (incliné), A3 à B5

**Modules de perforation optionnels pour MXFN27 :****MXPN14C - Module de perforation 2/4 trous****10. MXRB25 Unité de passage papier**

Requise lorsque vous utilisez les options MXFN28, MXFN29, MXFN30 et MXFN31

**11. MXTR20 Séparateur de travaux**

Nécessite un bac de sortie MXTU16

**12. MXTU16 Bac de sortie****13. MXFN29 Finisseur piqûre à cheval 1 000 feuilles**

A3W à A5R (décalage / agrafage), SRA3 à A5R (sans décalage)

Magasin décalage (magasin supérieur) : capacité papier max. de 1 000 feuilles\*<sup>1</sup>

Capacité d'agrafage : 50 feuilles max.\*<sup>1</sup> agrafage multiposition

Position d'agrafage : 1 point à l'avant (plat), 1 point à l'arrière (plat), agrafage 2 points

Magasin piqûre à cheval (magasin inférieur) : 7 ensembles (11-15 feuilles), 10 ensembles (6-10 feuilles),

20 ensembles (1-5 feuilles). 15 feuilles max par ensemble

**14. MXFN28 Finisseur 1 000 feuilles**

A3W à A5R (décalage / agrafage), SRA3 à A5R (sans décalage)

Magasin décalage (magasin supérieur) : capacité papier max. de 1 000 feuilles\*<sup>1</sup>

Capacité d'agrafage : 50 feuilles max.\*<sup>1</sup> agrafage multiposition

Position d'agrafage : 1 point à l'avant (plat), 1 point à l'arrière (plat), agrafage 2 points\*<sup>1</sup>

**Modules de perforation optionnels pour MXFN29 et MXFN28 :****MXPN15C - Module de perforation 2/4 trous****15. MXFN31\*<sup>2</sup> Finisseur piqûre à cheval 3 000 feuilles**

A3 à B5 (décalage / agrafage), SRA3 à A5R (sans décalage)

Magasin décalage (magasin supérieur) : capacité papier max. de 3 000 feuilles\*<sup>1</sup>

Capacité d'agrafage : 65 feuilles max.\*<sup>1</sup> agrafage multiposition

Position d'agrafage : 1 point à l'avant (incliné), 1 point à l'arrière (incliné), agrafage 2 points

Agrafage manuel : 1 point à l'arrière (plat), 45 feuilles (64 g/m<sup>2</sup>), 40 feuilles (80 g/m<sup>2</sup>)

Agrafage sans agrafe : max 5 feuilles (64 g/m<sup>2</sup>), 4 feuilles (65 à 81,4 g/m<sup>2</sup>), 3 feuilles (81,5 à 105 g/m<sup>2</sup>)

Position sans agrafe : 1 point à l'arrière (incliné), A3 à B5

Magasin piqûre à cheval (magasin inférieur) : 10 ensembles (11-20 feuilles), 15 ensembles (6-10 feuilles), 25 ensembles (1-5 feuilles).

20 feuilles max par ensemble

**16. MXFN30\*<sup>2</sup> Finisseur 3 000 feuilles**

A3 à B5 (décalage / agrafage), SRA3 à A5R (sans décalage)

Magasin décalage (magasin supérieur) : capacité papier max. de 3 000 feuilles\*<sup>1</sup>

Capacité d'agrafage : 65 feuilles max.\*<sup>1</sup> agrafage multiposition

Position d'agrafage : 1 point à l'avant (incliné), 1 point à l'arrière (incliné), agrafage 2 points

Agrafage manuel : 1 point à l'arrière (plat), 45 feuilles (64 g/m<sup>2</sup>), 40 feuilles (80 g/m<sup>2</sup>)

Agrafage sans agrafe : max 5 feuilles (64 g/m<sup>2</sup>), 4 feuilles (65 à 81,4 g/m<sup>2</sup>), 3 feuilles (81,5 à 105 g/m<sup>2</sup>)

Position sans agrafe : 1 point à l'arrière (incliné), A3 à B5

**Modules de perforation optionnels pour MXFN31 et MXFN30 :****MXPN16C - Module de perforation 2/4 trous****OPTION D'IMPRESSION****MXPF10 Kit de polices code-barres**

Permet d'imprimer des codes-barres

**TELECOPIE****MXFX15FR Kit d'extension Fax****MXFWX1CD Kit d'extension Fax Internet****LICENCES SHARPDESK****MXUSX1CD/X5CD**

Kit 1/5 licences

**MXUS10CD/50CD/A0CD**

Kit 10/50/100 licences

**SECURITE****MXFR52U\*<sup>2</sup> Kit sécurité des données**

\*<sup>1</sup> Capacité papier basée sur des feuilles 80 g/m<sup>2</sup>

\*<sup>2</sup> Disponible ultérieurement

# Caractéristiques

## Caractéristiques générales

<b>Vitesse de traitement (ppm/cpm) (max.)</b>	<b>A4*1</b> 35	<b>A3</b> 18	<b>SRA3</b> 16
<b>Affichage du panneau de commande</b>	Écran LCD tactile couleur, 10,1 pouces		
<b>Format papier (min. – max.)</b>	SRA3 – A5*2		
<b>Grammage papier (g/m<sup>2</sup>)</b>	Magasin 60 - 300 Plateau d'alimentation auxiliaire 55 - 300		
<b>Capacité papier (standard – max.)</b>	Feuilles 650 - 6 300 Tiroirs 1 - 4 (plus le plateau d'alimentation auxiliaire)		

## Copieur

<b>Format papier original (max.)</b>	A3	
<b>Première copie*5</b>	<b>Couleur</b> 6,7	<b>N&amp;B</b> 4,7
<b>Copies continues (max.)</b>	9 999	
<b>Résolution d'impression (ppp)</b>	Numérisation (couleur) 600 x 600 600 x 600, 600 x 400 Numérisation (N&B) 1 200 x 1 200, 600 x 600, 9 600 (équivalent) x 600 (suivant le mode de copie)	
<b>Niveau de dégradés</b>	256	
<b>Plage du zoom (%)</b>	25 – 400, (25 – 200 avec un DSPF) par incréments de 1 %	
<b>Taux de reproduction prédéfinis (système métrique)</b>	10 formats (5R/5E)	

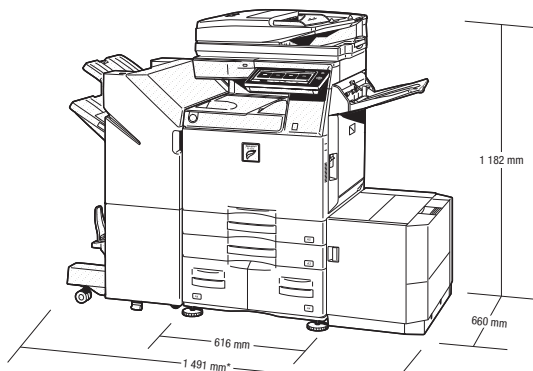
## Numérisation réseau

<b>Méthode de numérisation</b>	Envoi (via le panneau de commande) Rétention (application compatible TWAIN)
<b>Vitesse de numérisation*6</b>	Recto uniquement : 100 originaux/min max. Recto-verso : 200 originaux/min max.
<b>Résolution (ppp) (max.)</b>	Envoi 100, 150, 200, 300, 400, 600 Rétention 75, 100, 150, 200, 300, 400, 600 50 à 9 600 ppp en passant par les réglages utilisateur
<b>Formats de fichiers</b>	TIFF, PDF, PDF/A, PDF crypté, PDF compact, JPEG*, XPS, PDF indexable, Microsoft® Office (pptx, xlsx, docx), texte (TXT), texte enrichi (RTF)
<b>Destinations de numérisation</b>	Numérisation vers e-mail, poste de travail, serveur FTP, dossier réseau (SMB), clé USB, disque dur
<b>Utilitaires de numérisation</b>	Sharpdesk

## Réseau sans fil

<b>Norme</b>	IEEE802.11n/g/b
<b>Mode d'accès</b>	Mode Infrastructure, mode Software AP
<b>Sécurité</b>	WEP, WPA Personal, WPA Enterprise*, WPA2 Personal, WPA2 Enterprise*8
<b>Protocoles réseau</b>	TCP/IP (IPv4 et IPv6), IPX/SPX (Netware), NetBEUI, EtherTalk (AppleTalk)

## Configurations



\* 1 649 mm lorsque le bac du finisseur et le bac de sortie sont déployés.

MFP avec options.

<b>Temps de préchauffage*3</b> (secondes)	10
<b>Mémoire (Go)</b> Copieur/imprimante (mémoire partagée) Disque dur*4	5 500
<b>Alimentation électrique</b>	Tension CA nominale locale ± 10 %, 50/60 Hz
<b>Consommation électrique</b> (kW) (max.)	1,84 (220 à 240 V)
<b>Dimensions (mm) (L x l x H)</b>	615 x 660 x 838
<b>Poids (kg)</b>	87

## Archivage de documents

<b>Capacité d'archivage des documents*9</b>	<b>Pages</b>	<b>Fichiers</b>
Dossiers principal et personnel	20 000	3 000
Dossier de fichiers temporaires	10 000	1 000
<b>Travaux mémorisés*10</b>	Copie, impression, numérisation, transmission fax	
<b>Dossiers de stockage</b>	Dossier de fichiers temporaires, dossier principal, dossier personnel (1 000 max.)	
<b>Stockage confidentiel</b>	Protection par mot de passe (pour les dossiers principal et personnel)	

## Imprimante réseau

<b>Résolution (ppp)</b>	1 200 x 1 200, 600 x 600, 9 600 (équivalent) x 600
<b>Interface</b>	USB 1.1, USB 2.0, 10Base-T/100Base-TX/1000Base-T
<b>Systèmes d'exploitation pris en charge</b>	Windows Server® 2008, 2008R2, 2012, 2012R2, Windows Vista®, Windows® 7, 8, 8.1, Mac OS X 10.4, 10.5, 10.6, 10.7, 10.8, 10.9, 10.10
<b>Protocoles réseau</b>	TCP/IP (IPv4, IPv6)
<b>Protocoles d'impression</b>	LPR, Raw TCP (port 9100), POP3 (impression e-mail), HTTP, FTP pour le téléchargement de fichiers, IPP
<b>PDL</b>	Émulation PCL 6, Adobe® PostScript®3™
<b>Polices disponibles</b>	80 polices pour PCL, 139 polices pour Adobe PostScript 3

## Fax (kit d'extension MXFX15 optionnel requis)

<b>Méthode de compression</b>	MH/MR/MMR/JBIG
<b>Protocole de communication</b>	Super G3/G3
<b>Délai de transmission*11 (secondes)</b>	Moins de 3
<b>Vitesse du modem (bits/s)</b>	33 600 – 2 400 avec redémarrage automatique après défaillance
<b>Résolution de transmission (ppp)</b>	203,2 x 97,8 (standard) / 406,4 x 391 (ultra-fin)
<b>Largeur d'enregistrement</b>	A3 – A5
<b>Mémoire (Go)</b>	1 (mémoire intégrée)

## Remarques



\*1 Chargement côté long \*\* Seul le chargement côté court peut être utilisé avec du papier A5. \*1 À tension nominale, 23° C. Les résultats peuvent varier suivant les conditions et l'environnement d'utilisation. \*\* La capacité du disque dur varie selon l'approvisionnement et l'origine. \*\* Chargement de feuilles A4 par le côté long à partir du premier magasin, original sur la vitre d'exposition, sans mode Sélection automatique des couleurs ni Couleur automatique. MFP pleinement opérationnel. Les résultats peuvent varier suivant les conditions et l'environnement d'utilisation. \*\* En se basant sur le modèle A4 Sharp standard, en utilisant le chargeur de documents et le chargement sur le côté long. En utilisant les réglages d'usine et en désactivant le mode Sélection automatique des couleurs. La vitesse de numérisation peut varier en fonction du type de document et des réglages. \*\* Couleur uniquement. \*\* Non disponible en mode Software AP. \*\* La capacité de stockage varie en fonction du type de document et des réglages. \*\* Certaines fonctionnalités nécessitent des extensions. \*\* En se basant sur le modèle Sharp standard 700 caractères (chargement A4 côté long) en résolution standard et mode Super G3, 33 600 bits/s, compression JBIG.

La conception et les spécifications peuvent être modifiées sans préavis. Toutes les informations étaient correctes au moment de l'impression. Le logo ENERGY STAR est une marque de certification et peut être utilisé uniquement pour certifier des produits spécifiques qui ont répondu aux exigences du programme ENERGY STAR. ENERGY STAR est une marque déposée aux États-Unis. Windows, Windows NT, Windows XP et Windows Vista sont des marques déposées de Microsoft Corporation. Adobe et PostScript 3 sont des marques déposées ou des marques commerciales d'Adobe Systems Incorporated aux États-Unis et/ou dans d'autres pays. Tous les autres noms de sociétés et de produits et tous les logos sont des marques ou des marques déposées appartenant à leurs propriétaires respectifs. ©Sharp Corporation Janvier 2016. Réf. : Document MX3570NEU : (16859). Toutes marques reconnues. E&OE.

\*\*1 Des technologies innovantes pour des idées nouvelles

# SHARP

Inspiring ideas from technology \*\*

www.sharp.fr